

FENIX 170

HARVIA

Sauna & Spa

Let's sauna.

Description

Sauna control unit Fenix 170 1-054-398 / FX1704XC

Innovative technology:

- 2-part sauna control unit
- Control unit possible inside and outside the sauna
- Maximum switching load of the heating system: 17 kW
- Light and fan switchable (max. 100 W)
- Connection for safety devices of the electric heater
- Door sensor for WiFi use included
- Heating time limit can be raised for commercial use (2-6/12/18/24 h)
- Single or dual sensor system
- Digital and precise-to-the-minute time preset
- Digital temperature preset and temperature display
- Remote start via potential-free contact
- Connection of an additional power booster
- User profiles / presets



MyHarvia APP

Using the sauna control conveniently via smartphone or tablet? - No problem with **Fenix** - serie!

Just download the free **MyHarvia app** and connect it to your **FENIX** sauna control - Done!



You do not have a **FENIX** sauna control yet? Simply download the app and start the **Demoversion**.

Accessories optional:

- Safety switch (SFE-xxxx) for WiFi use
- Power extension (1-008-779 / LTY17, 1-009-280 / LTY17C)
- Temperature sensor (bench) (SP325)

FENIX 170

HARVIA

Sauna & Spa

Let's sauna.

Details:

Item number	1-054-398 FX1704XC
	Fenix 170
Colour control panel	black
Dimensions control panel (WxHxD) [mm]	94 x 131 x 20
Interior mounting control panel	flush- or surface-mounted
Class of protection control panel	IPX4
Sauna control unit	2-parts
Dimensions power unit (WxHxD) [mm]	284 x 276 x 85
Interior mounting / Inside Installation	-
Class of protection power unit	IPX3
Mounting type power unit	Surface-mounted
Version (sensor)	Plastic, black
Scope of delivery	Control unit, control panel, 4m data cable, heater sensor, door sensor, installation materials, installation instructions
Heater power [kW]	17 kW
Power rating of the evaporator [kW]	-
Additional output power [kW]	-
Power, light [W]	100
Power, fan [W]	100
Finnish mode	Yes
Humidity operation	-
Infrared operation	-
Coloured light	-
Integr. MP3-Player	-
One-sensor system	Yes
Two-sensor system	optional
Temperature display	Yes
Humidity indicator	-
Remote start	Yes
Adjustable heating time limit	Yes
Adjustable pre-set time	Yes
User profiles / presets	Yes
Compatible with MyHarvia app	Yes

Technical data:

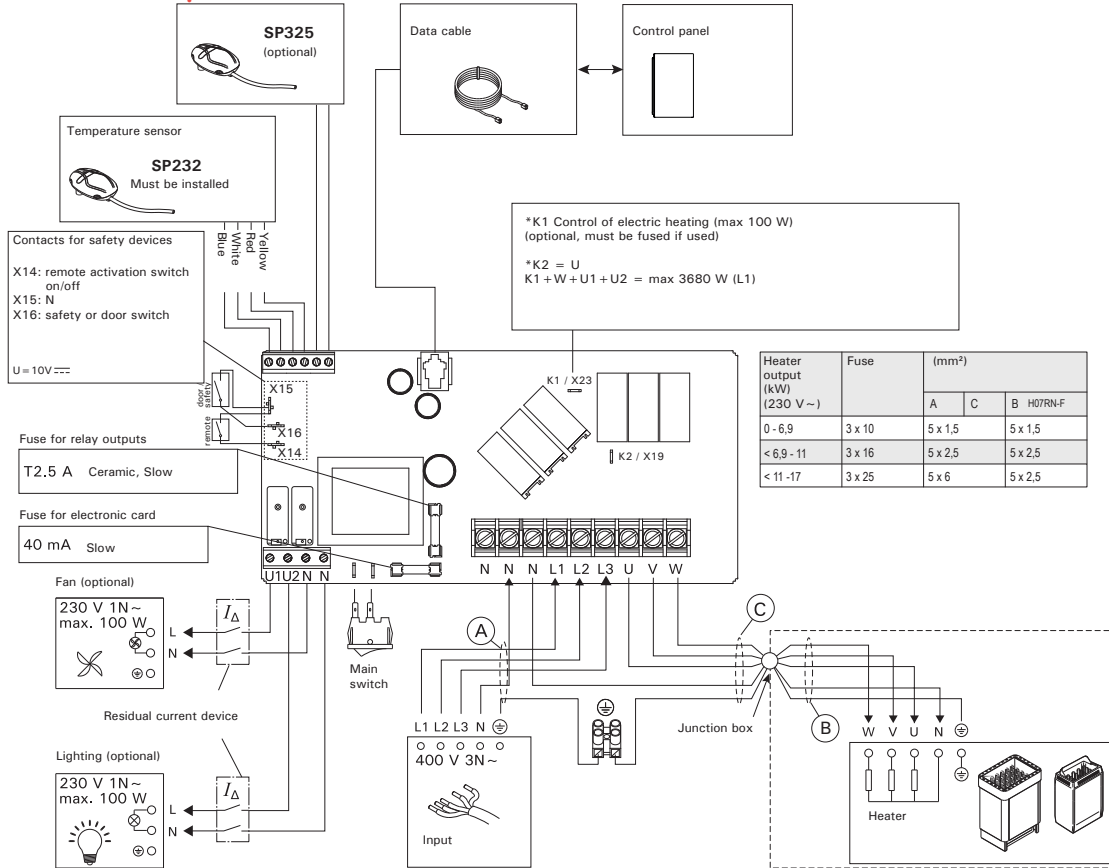
- Ambient temperature: -10° C to +70° C
- Humidity: max. 95%, not condensing
- Switched voltage/three phase 3N: 400 V AC 50HZ
- Temperatur setting range: 40°C to 110°C

Connecting cables:

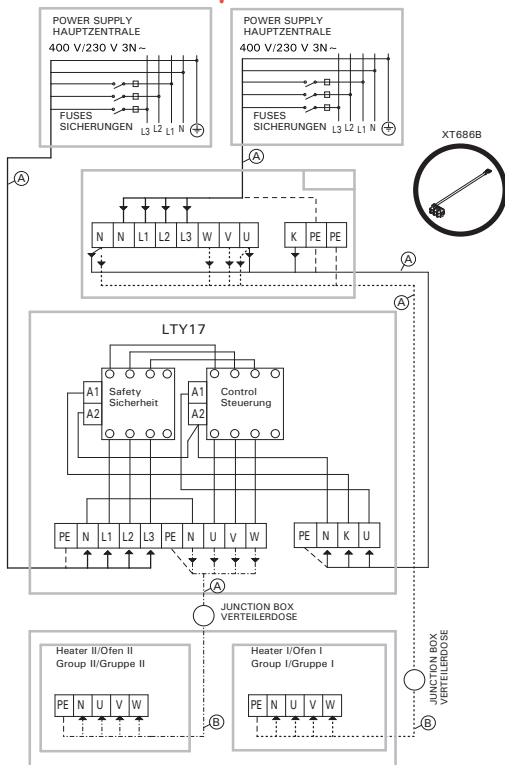
- Supply line: min. 5 x 2,5 mm²
- Heater supply line (temp. resistant up to 150 °C): min. 1,5 mm²
- Fan: min. 1,5 mm²

FENIX 170

Connection plan



Connection to power booster



FENIX 170

HARVIA

Sauna & Spa

Let's sauna.

Beschreibung

Saunasteuerung Fenix 170 1-054-398 / FX1704XC

Innovative Technologie:

- 2-teilige Saunasteuerung
- Bedienteil innerhalb und außerhalb der Sauna möglich
- Maximale Schaltlast des Heizsystems: 17 kW
- Licht und Lüfter schaltbar (max. 100 W)
- Anschluss für Sicherheitseinrichtungen des Elektroofens
- Türsensor für Wifi Nutzung inklusive
- Heizzeitbegrenzung für gewerblichen Einsatz erweiterbar (2-6/12/18/24 h)
- Ein- oder Zweifühlersystem
- Digitale und minutengenaue Zeitvorwahl
- Digitale Temperaturvorwahl und Temperaturanzeige
- Fernstart über potenzialfreien Kontakt
- Anschluss einer zusätzlichen Leistungserweiterung
- Benutzerprofile / -voreinstellungen



MyHarvia APP

Die Saunasteuerung bequem per Smartphone oder Tablet bedienen? - Kein Problem mit der **FENIX - Serie!**

Einfach die kostenlose **MyHarvia** App downloaden und mit Ihrer **FENIX** Steuerung verbinden - Fertig!



Zubehör optional:

- Sicherheitsabschaltung (SFE-xxxx) für Wifi Nutzung
- Leistungserweiterung (1-008-779 / LTY17, 1-009-280 / LTY17C)
- Temperatursensor (Bank) (SP325)

Sie besitzen noch kein **FENIX** Gerät?

Einfach App downloaden und die **Demoversion** starten.

FENIX 170

HARVIA

Sauna & Spa

Let's sauna.

Details:

Artikelnummer	1-054-398 FX1704XC
	Fenix 170
Bedienteil Farbe	schwarz
Abmessungen Bedienteil (WxHxD) [mm]	94 x 131 x 20
Inneneinbau Bedienteil	nur Unterputz
Schutzklasse Bedienteil	IPX4
Steuerung	2-teilig
Abmessungen Leistungsteil (WxHxD) [mm]	284 x 276 x 85
Inneneinbau Leistungsteil	-
Schutzklasse Leistungsteil	IPX3
Montageart Leistungsteil	Aufputz
Ausführung (Fühler)	Kunststoff, schwarz
Lieferumfang	Steuerung, Bedienteil, Datenkabel 4m, Ofenfühler, Türsensor, Montagematerial, Montagenanleitung
Leistung Ofen [kW]	17
Leistung Verdampfer [kW]	-
Leistung Zusatzausgang [kW]	-
Leistung Licht [W]	100
Leistung Lüfter [W]	100
Finnischer Betrieb	Ja
Feuchtebetrieb	-
Infrarotbetrieb	-
Farblicht	-
Integr. MP3-Player	-
Ein-Fühlersystem	Ja
Zwei-Fühlersystem	optional
Temperaturanzeige	Ja
Feuchteanzeige	-
Fernstart	Ja
Einstellbare Heizzeitbegrenzung	Ja
Einstellbare Vorwahlzeit	Ja
Benutzerprofile/-voreinstellungen	Ja
Kompatibel mit MyHarvia App	Ja

Technische Daten:

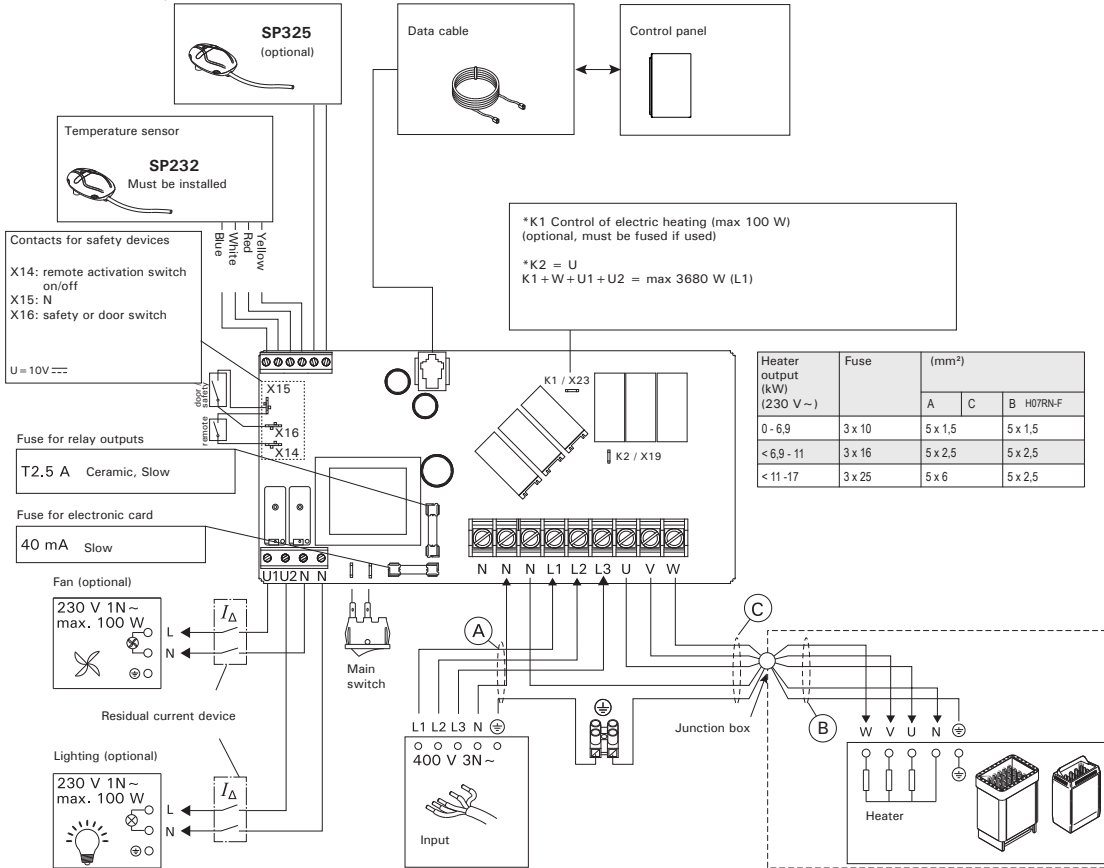
- Umgebungstemperatur: -10° C to +70° C
- Luftfeuchtigkeit: max. 95%, nicht kondensierend
- Schaltspannung (dreiphasig 3N): 400 V AC 50HZ
- Temperatur Einstellbereich: 40°C bis 110°C

Anschlussleitungen:

- Versorgungsleitung: min. 5 x 2,5 mm²
- Ofenzuleitung (temp.beständig bis 150 °C): min. 1,5 mm²
- Lüfterleitung: min. 1,5 mm²

FENIX 170

Anschlussplan



Anschluss der Leistungserweiterung

