

# PRO D IP65

## Description

Ideal for outdoor saunas.

Power unit in IP65 design for PRO D series.

### Innovative technology PRO D2:

- 2-part sauna control unit (up to 4 sauna operating units can be used)
- Patented technology
- Power unit can be installed inside - ideal for outdoor saunas
- Big connection area for cabling
- Operating unit must be orderd separately (PRO-D2-CU / PRO-D2W-CU)
- Control unit possible inside and outside the sauna
- Maximum switching load of the heating system: 10,5 kW
- Light and fan switchable and dimmable (max. 100 W)
- Heating time limit can be raised for commercial use (6/12/18/24 h)
- Energy-efficient electronics
- Connection for safety devices of the electric heater
- Single or dual sensor system
- Digital and precise-to-the-minute time preset
- Digital temperature preset and temperature display
- Remote start via potential-free contact
- Eco mode
- Status output
- Connection of an additional power booster (required for electric heaters with outputs of more than 10.5 kW)
- User profiles

### Innovative technology PRO D2i (zusätzlich zu PRO D2)

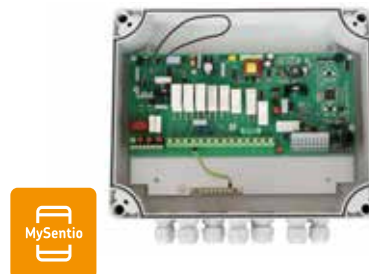
- Additional output switchable up to 3.5 kW or 500 W dimmable (for infrared heater, for example, or infrared heater panels)
- Operating unit must be orderd separately (PRO-D2i-CU / PRO-D2iW-CU)
- Optional: Operating unit for additional output (PRO-DA-CU / PRO-DAW-CU)

### Innovative technology PRO D3 (zusätzlich zu PRO D2)

- Maximum evaporator performance: 3.5 kW
- Operation with a real humidity sensor (FTS2) or clocked (F2) (Sensor must be ordered separately)
- Post-drying programme
- Digital humidity preset
- Humidity indicator (only with humidity sensor)
- Operating unit must be orderd separately (PRO-D3-CU / PRO-D3W-CU)

### Innovative technology PRO D3i (zusätzlich zu PRO D3)

- Additional output switchable up to 3.5 kW or 500 W dimmable (for infrared heater, for example, or infrared heater panels)
- Operating unit must be orderd separately (PRO-D2-CU / PRO-D2W-CU)
- Optional: Operating unit for additional output (PRO-DA-CU/PRO-DAW-CU)



## MySento APP

Using the sauna control conveniently via smartphone or tablet? - No problem with **PRO D** - serie!

Just download the free **MySento app** and connect it to your **PRO D** sauna control - Done!



You do not have a **PRO D** sauna control yet? Simply download the app and start the **Demoversion**.

## Accessories optional:

- MySento Wifi in connection with the BUS-Converter (BUS-CON-D)
- Door sensor system (SF-SY) for WiFi use or
- Switch-off rocker (SFE-xxxx) for WiFi use
- Connectivity-Set (Pro-CS) for RS 485 connection for house bus systems
- Power booster (1-008-779 / 0-S2-18, 1-009-280 / 0-S2-30)
- Benchsensor (0-F2)
- Humidity-temperature sensor FTS2 (0-FTS2)
- Foil sensor (P-ISX-FF)
- Wooden case for all sensors

(bright wood F1/F2 1-041-518 / SC-F1F2-H or dark wood F1/F2 1-041-519 / SC-F1F2-D, Humidity- temperature sensor 0-FTS2 bright 1-041-520 / SC-FTS2-H or dark 1-041-521 / SC-FTS2-D)



# PRO D IP65

## Details:

Item number	PROD-IP65-L 1-050-758	
Sauna control		2-parts
Dimensions control unit (WxHxD) [mm]		320 x 220 x 110
Interior mounting		Yes
Class of protection control unit		IP65
Mounting type		Surface-mounted
Version (sensor)		Plastic, white
Scope of delivery		Power supply, heater sensor
Heater power [kW]		10,5 kW
Power rating of the evaporator [kW]		3,5
Additional output power [kW]		3,5
Power, light [W]		100
Power, fan [W]		100
Finnish mode		Yes
Humidity operation		Yes (depending on the model)
Infrared operation		Yes (depending on the model)
Coloured light		-
Integr. MP3-Player		-
One-sensor system		Yes
Two-sensor system		Yes
Temperature display		Yes
Humidity indicator		-
Remote start		Yes
Adjustable heating time limit		Yes
Adjustable pre-set time		Yes
User programs		Yes
Bus-compatible (RS485)		Yes
Compatible with MySentio app		Yes

## Technical datas:

- Ambient temperature: -10° C to +40° C
- Humidity: max. 95%, not condensing
- Switched voltage/three phase 3N: 400 V AC 50HZ
- Temperatur setting range: 30°C to 110°C
- Humidity setting range: 0% to 100%  
The maximum humidity level which can be set depends on the temperature of the sauna.

Control panels (necessary)	black	white
<b>PRO D2</b>	<b>PRO-D2-CU</b> 1-040-159	<b>PRO-D2W-CU</b> 1-040-161
<b>PRO D2i</b>	<b>PRO-D2i-CU</b> 1-040-163	<b>PRO-D2iW-CU</b> 1-040-165
<b>PRO D3</b>	<b>PRO-D3-CU</b> 1-040-167	<b>PRO-D3W-CU</b> 1-040-169
<b>PRO D3i</b>	<b>PRO-D2-CU</b> 1-040-171	<b>PRO-D3iW-CU</b> 1-040-173
Dimensions control panel (WxHxD) [mm]	80 x 104 x 38	
Interior mounting control panel	Yes	
Class of protection control panel	IPX4 (splash proof)	

Control panels additional output	black	white
<b>PRO D2i, PRO D3i</b>	<b>PRO-DA-CU</b> 1-040-174	<b>PRO-DAW-CU</b> 1-040-175
Dimensions control panel (WxHxD) [mm]	63 x 100 x 38	
Interior mounting control panel	Yes	
Class of protection control panel	IPX4 (splash proof)	

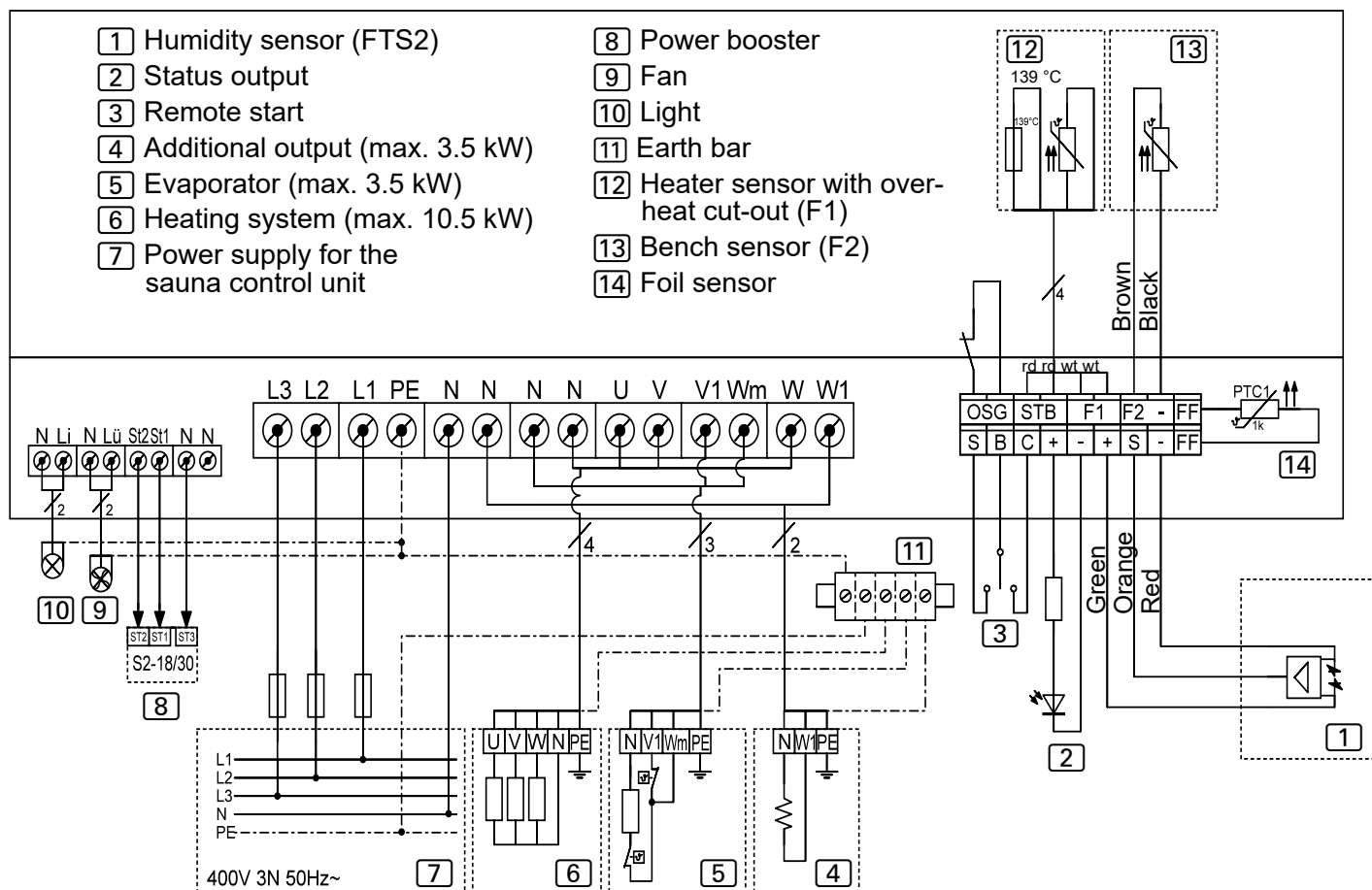
## Connecting cables:

- Supply line: min. 5 x 2,5 mm<sup>2</sup>
- Heater supply line (temp. resistant up to 150 °C): min. 2,5 mm<sup>2</sup>
- Sensor leads (temp. resistant up to 150 °C): min. 0,5 mm<sup>2</sup>
- Light: min. 1,5 mm<sup>2</sup>
- Fan: min. 1,5 mm<sup>2</sup>

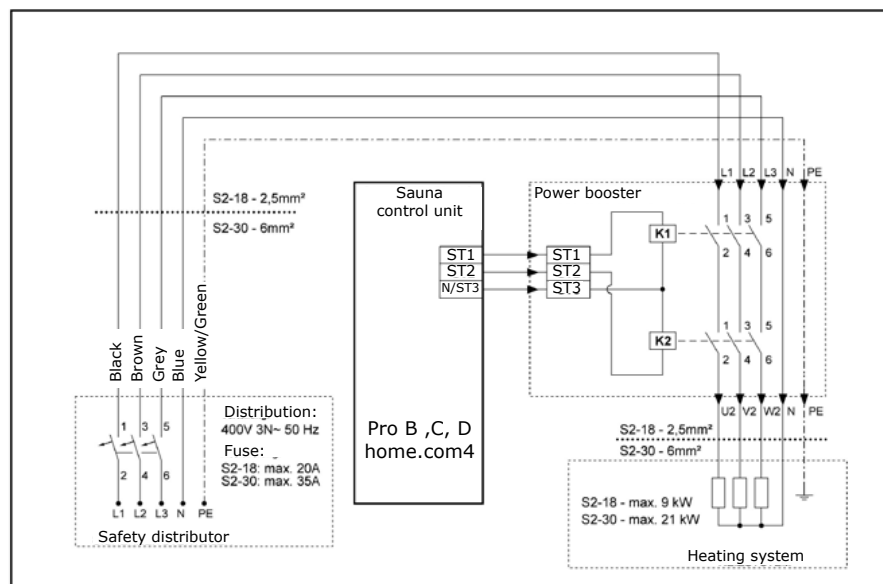


# PRO D IP65

## Connection plan



## Connection to power booster 8



# PRO D IP65

## Beschreibung

Ideal für Außensaunen.

Leistungsteil in IP65 Ausführung für PRO D Serie

### Innovative technology PRO D2:

- 2-teilige Saunasteuerung (bis zu 4 Saunabedienteile verwendbar)
- Patentierte Technologie
- Leistungsteil kann innerhalb der Sauna montiert werden - ideal für Außensaunen
- Großer Anschlussbereich für Verkabelung
- Bedienteile müssen separat bestellt werden (PRO-D2-CU / PRO-D2W-CU)
- Bedienteils innerhalb und außerhalb der Sauna möglich
- Maximale Schaltlast des Heizsystems: 10,5 kW
- Licht und Lüfter schaltbar und dimmbar (max. 100 W)
- Heizzeitbegrenzung für gewerblichen Einsatz erweiterbar (6/12/18/24 h)
- Energieeffiziente Elektronik
- Anschluss für Sicherheitseinrichtungen des Elektroofens
- Ein- oder Zweifühlersystem
- Digitale und minutengenaue Zeitvorwahl
- Digitale Temperaturvorwahl und Temperaturanzeige
- Fernstart über potenzialfreien Kontakt
- Eco-Modus
- Statusausgang
- Anschluss einer zusätzlichen Leistungserweiterung (wird für Elektroöfen über 10,5 kW benötigt)
- Benutzerprofile

### Innovative technology PRO D2i (zusätzlich zu PRO D2)

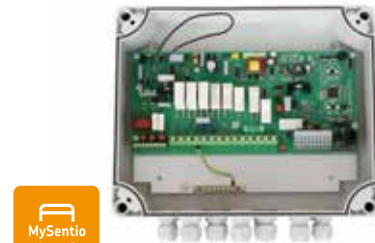
- Zusatzausgang schaltbar bis 3,5 kW oder 500W dimmbar (z.B. für Infrarotstrahler oder Infrarot-Wärmeplatten)
- Bedienteile müssen separat bestellt werden (PRO-D2I-CU / PRO-D2IW-CU)
- Optional: Bedienteil für Zusatzausgang (PRO-DA-CU / PRO-DAW-CU)

### Innovative technology PRO D3 (zusätzlich zu PRO D2)

- Maximale Verdampferleistung: 3,5 kW
- Betrieb mit echtem Feuchtefühler (FTS2) oder getaktet (F2) (Fühler muss separat bestellt werden)
- Nachtrocknungsprogramm
- Digitale Feuchtevorwahl
- Feuchteanzeige (nur mit Feuchtefühler)
- Bedienteile müssen separat bestellt werden (PRO-D3-CU / PRO-D3-CU)

### Innovative technology PRO D3i (zusätzlich zu PRO D3)

- Zusatzausgang schaltbar bis 3,5 kW oder 500 W dimmbar (z.B. für Infrarotstrahler oder Infrarot-Wärmeplatten)
- Bedienteile müssen separat bestellt werden (PRO-D2I-CU / PRO-D2IW-CU)
- Optional: Bedienteil für Zusatzausgang (PRO-DA-CU / PRO-DAW-CU)



## MySentio APP

Die Saunasteuerung bequem per Smartphone oder Tablet bedienen? - Kein Problem mit der **PRO D - Serie!**

Einfach die kostenlose **MySentio** App downloaden und mit Ihrer **PRO D** Steuerung verbinden - Fertig!



Sie besitzen noch kein **Pro D** Gerät?

Einfach App downloaden und die **Demoversion** starten.

## Zubehör optional:

- MySentio Wifi in Verbindung mit dem BUS-Converter (BUS-CON-D)
- Türsensor-System (SF-SV) für Wifi Nutzung oder
- Sicherheitsabschaltung (SFE-xxxx) für Wifi Nutzung
- Connectivity-Set (Pro-CS) zur RS485 Anbindung an bestehende Haus-Bussysteme
- Leistungserweiterung (1-008-779 / 0-S2-18, 1-009-280 / 0-S2-30)
- Bankfühler (0-F2)
- Feuchte-Temperatursensor FTS2 (0-FTS2)
- Folienfühler (P-ISX-FF)
- Holzgehäuse für alle Fühler

(helles Holz F1/F2 1-041-518 / SC-F1F2-H oder dunkles Holz F1/F2 1-041-519 / SC-F1F2-D, Temperaturfühler 0-FTS2 hell 1-041-520 / SC-FTS2-H oder Temperaturfühler 0-FTS2 dunkel 1-041-521 / SC-FTS2-D)



## PRO D IP65

## Details:

Artikel Nummer	PROD-IP65-L 1-050-758
Steuerung	2-teilig
Abmessungen Steuerung (WxHxD) [mm]	320 x 220 x 110
Inneneinbau Steuerung	Ja
Schutzklasse Steuerung	IP65
Montageart	Aufputz
Ausführung (Fühler)	Kunststoff weiß
Lieferumfang	Steuerung, Ofenfühler
Leistung Ofen [kW]	10,5 kW
Leistung Verdampfer [kW]	3,5
Leistung Zusatzausgang [kW]	3,5
Leistung Licht [W]	100
Leistung Lüfter [W]	100
Finnischer Betrieb	Ja
Feuchtebetrieb	Ja (je nach Model)
Infrarotbetrieb	Ja (je nach Model)
Farblicht	-
Integr. MP3-Player	-
Ein-Fühlersystem	Ja
Zwei-Fühlersystem	Ja
Temperaturanzeige	Ja
Feuchteanzeige	Ja
Fernstart	Ja
Einstellbare Heizzeitbegrenzung	Ja
Einstellbare Vorwahlzeit	Ja
Benutzerprogramme	Ja
Busfähig (RS485)	Ja
Kompatibel mit MySentio App	Ja

## Technische Daten:

- Umgebungstemperatur: -10° C to +40° C
- Luftfeuchtigkeit: max. 95%, nicht kondensierend
- Schaltspannung (dreiphasig 3N): 400 V AC 50HZ
- Temperatur Einstellbereich: 30°C to 110°C
- Feuchte Einstellbereich: 0% to 100%  
Dabei ist die maximal einstellbare Feuchte von der Saunatemperatur abhängig

Bedienteile (erforderlich)	schwarz	weiß
<b>PRO D2</b>	<b>PRO-D2-CU</b> 1-040-159	<b>PRO-D2W-CU</b> 1-040-161
<b>PRO D2i</b>	<b>PRO-D2i-CU</b> 1-040-163	<b>PRO-D2iW-CU</b> 1-040-165
<b>PRO D3</b>	<b>PRO-D3-CU</b> 1-040-167	<b>PRO-D3W-CU</b> 1-040-169
<b>PRO D3i</b>	<b>PRO-D2-CU</b> 1-040-171	<b>PRO-D3iW-CU</b> 1-040-173
Abmessungen Bedienteil (WxHxD) [mm]	80 x 104 x 38	
Inneneinbau Bedienteil	Ja	
Schutzklasse Bedienteil	IPX4	

Bedienteil Zusatzausgang	schwarz	weiß
<b>PRO D2i, PRO D3i</b>	<b>PRO-DA-CU</b> 1-040-174	<b>PRO-DAW-CU</b> 1-040-175
Abmessungen Bedienteil (WxHxD) [mm]	63 x 100 x 38	
Inneneinbau Bedienteil	Ja	
Schutzklasse Bedienteil	IPX4	

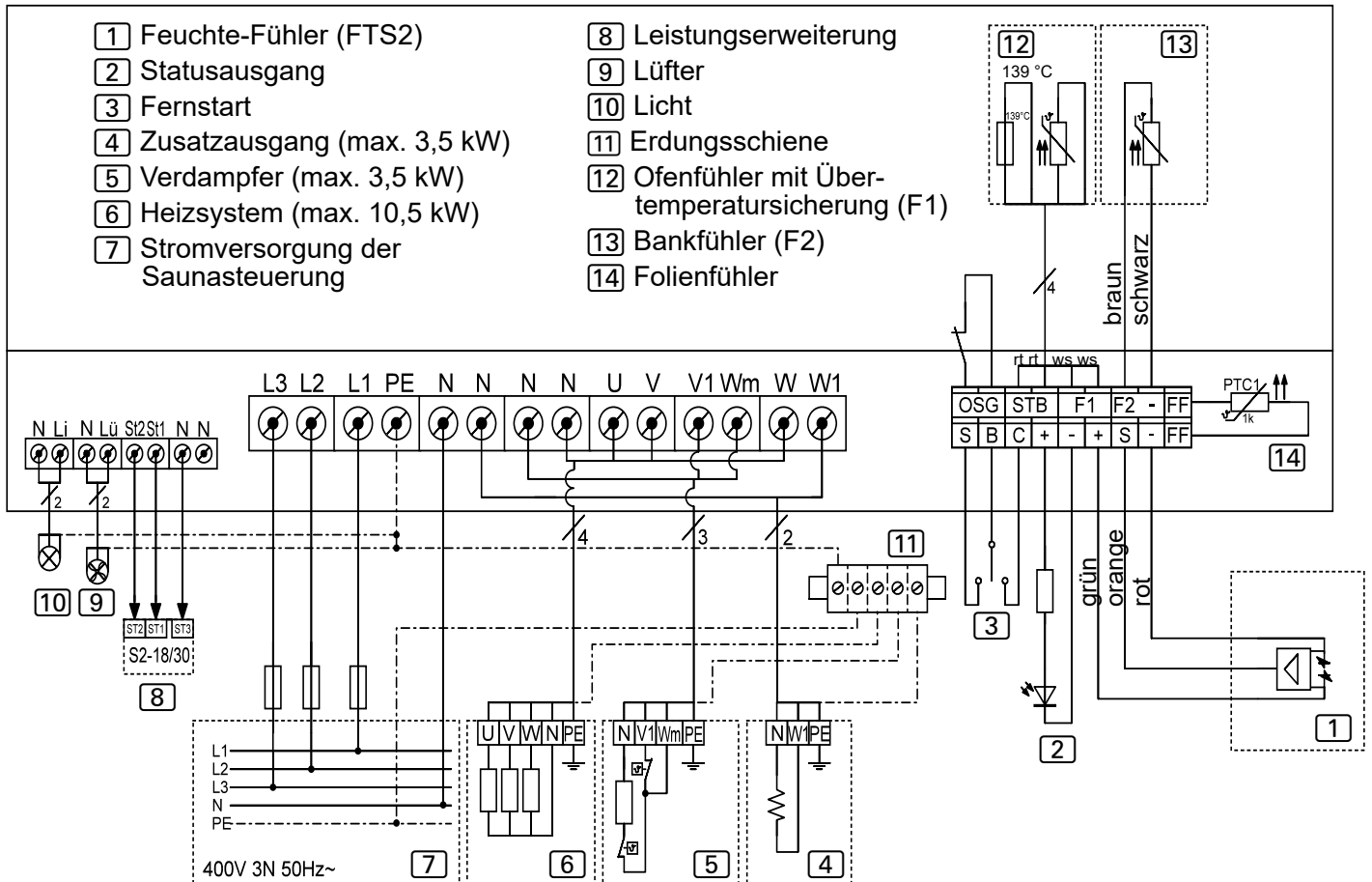
## Anschlussleitungen:

- Versorgungsleitung: min. 5 x 2,5 mm<sup>2</sup>
- Ofenzuleitung (temperaturbeständig bis 150 °C): min. 2,5 mm<sup>2</sup>
- Fühlerleitungen (temperaturbeständig bis 150 °C): min. 0,5 mm<sup>2</sup>
- Lichtleitung: min. 1,5 mm<sup>2</sup>
- Lüfterleitung: min. 1,5 mm<sup>2</sup>



# PRO D IP65

## Anschlussplan



## Anschluss der Leistungserweiterung 8

